



Grundlagen Elektrotechnik Netzwerke

2., aktualisierte Auflage

Lorenz-Peter Schmidt
Gerd Schaller
Siegfried Martius



ALWAYS LEARNING

PEARSON

Grundlagen Elektrotechnik Netzwerke

2., aktualisierte Auflage

Lorenz-Peter Schmidt
Gerd Schaller
Siegfried Martius

4.3 Knotenpotenzialverfahren

Das Knotenpotenzialverfahren kann als duales Verfahren zur Maschenstromanalyse angesehen werden. Seine Anwendung hat Vorteile bei Netzwerken mit vielen Zweigen und wenigen Knoten sowie in Fällen, wo zahlreiche Stromquellen im Netzwerk enthalten sind. Außerdem hat das Knotenpotenzialverfahren Vorteile beim Einsatz in Schaltungssimulationsprogrammen.

Als beispielhaftes Netzwerk wird die Schaltung in Abbildung 4.8 herangezogen, die durch Umwandlung der Spannungsquellen in Stromquellen aus Abbildung 4.3 hervorgegangen ist.

Bei den weiteren Betrachtungen wollen wir uns zunächst auf Netzwerke mit R -, L -, C -Elementen sowie Konstantstromquellen beschränken.

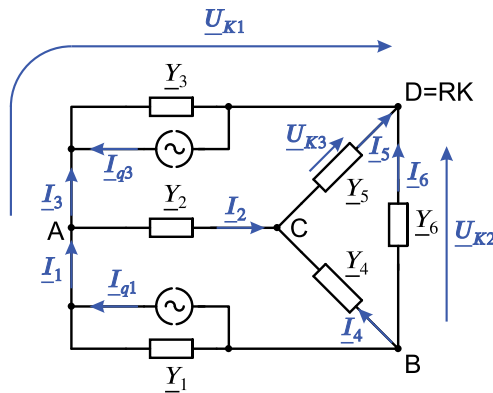


Abbildung 4.8: Netzwerkbeispiel mit Referenzknoten D und Knotenspannungen \underline{U}_{K1} , \underline{U}_{K2} , \underline{U}_{K3}

4.3.1 Knotenpotenziale und Knotenspannungen

Wir ordnen zunächst jedem Knoten im Netzwerk ein Potenzial zu, gehen also bei unserer beispielhaften Schaltung in Abbildung 4.8 von den Potenzialen φ_A , φ_B , φ_C , φ_D an den $K = 4$ Knoten aus, die mit den Buchstaben A, B, C, D gekennzeichnet sind.

Im nächsten Schritt wählen wir einen der Knoten als Bezugs- oder Referenzknoten aus und definieren für die übrigen $K - 1$ Knoten sogenannte **Knotenspannungen** als Potentialdifferenzen zwischen den betreffenden Knoten und dem Referenzknoten. Im vorliegenden Fall erklären wir den Knoten D zum Referenzknoten und erhalten die drei Knotenspannungen:

$$\underline{U}_{K1} = \varphi_A - \varphi_D; \quad \underline{U}_{K2} = \varphi_B - \varphi_D; \quad \underline{U}_{K3} = \varphi_C - \varphi_D \quad (4.13)$$

Aus Abbildung 4.8 ist leicht ersichtlich, dass jede Zweigspannung durch eine oder (über einen Maschenumlauf) durch mehrere Knotenspannungen ausgedrückt werden kann. Diese Verknüpfung von Zweigspannungen und Knotenspannungen wird durch das nachfolgende Gleichungssystem wiedergegeben. Zu beachten ist dabei,

dass gemäß Abbildung 4.2 Zweigspannungen und Zweigströme in einem Zweig immer dieselbe Richtung haben.

$$\begin{aligned}
 \underline{U}_1 &= -\underline{U}_{K1} + \underline{U}_{K2} \\
 \underline{U}_2 &= \underline{U}_{K1} - \underline{U}_{K3} \\
 \underline{U}_3 &= \underline{U}_{K1} \\
 \underline{U}_4 &= \underline{U}_{K2} - \underline{U}_{K3} \\
 \underline{U}_5 &= \underline{U}_{K3} \\
 \underline{U}_6 &= \underline{U}_{K2}
 \end{aligned} \tag{4.14}$$

Wir können das Gleichungssystem wieder in Matrixschreibweise darstellen und erhalten die Inzidenzmatrix \mathbf{B} als Verknüpfung zwischen dem Spaltenvektor \underline{U} der Zweigspannungen und dem Spaltenvektor \underline{U}_K der Knotenspannungen:

$$\underline{U} = \begin{pmatrix} -1 & 1 & 0 \\ 1 & 0 & -1 \\ 1 & 0 & 0 \\ 0 & 1 & -1 \\ 0 & 0 & 1 \\ 0 & 1 & 0 \end{pmatrix} \cdot \underline{U}_K \quad \text{oder} \quad \underline{U} = \mathbf{B} \cdot \underline{U}_K \tag{4.15}$$

Auch hier treten in der Inzidenzmatrix für die Matrixelemente b_{ij} nur die Werte 0, +1, -1 auf, und zwar abhängig davon, ob bei den einzelnen Maschenumläufen die betreffende Knotenspannung verwendet wird und ob Richtungen von Maschenumlauflauf und jeweiliger Knotenspannung gleich- oder gegensinnig sind.

So, wie beim Maschenstromverfahren durch Einführung der Maschenströme die Kirchhoff'schen Knotengleichungen von vornherein erfüllt sind, sind beim Knotenpotenzialverfahren durch Einführung der Knotenspannungen die Kirchhoff'schen Maschengleichungen von vornherein erfüllt. Mit den $K - 1$ Knotenspannungen haben wir wieder einen kompakten Satz von Unbekannten eingeführt, für die wir durch Aufstellung der $K - 1$ voneinander linear unabhängigen Kirchhoff'schen Knotengleichungen eine Lösung finden können.

Zunächst stellen wir die $K - 1 = 3$ Knotengleichungen für die Knoten A, B, C unseres Beispielnetzwerkes mit Hilfe der Zweigströme auf, wobei abfließende Ströme ein positives Vorzeichen erhalten:

$$\begin{aligned}
 -\underline{I}_1 + \underline{I}_2 + \underline{I}_3 &= 0 \\
 \underline{I}_1 + \underline{I}_4 + \underline{I}_6 &= 0 \\
 -\underline{I}_2 + \underline{I}_4 + \underline{I}_5 &= 0
 \end{aligned} \quad \text{oder} \quad \begin{pmatrix} -1 & 1 & 1 & 0 & 0 & 0 \\ 1 & 0 & 0 & 1 & 0 & 1 \\ 0 & -1 & 0 & -1 & 1 & 0 \end{pmatrix} \cdot \underline{I} = \mathbf{0} \tag{4.16}$$

Die Matrixdarstellung dieser Gleichungen zeigt, dass die Zweigströme über die Transponierte der Inzidenzmatrix \mathbf{B} miteinander verknüpft sind:

$$\mathbf{B}^T \cdot \underline{U} = \mathbf{0} \tag{4.17}$$

Dieselben Knotengleichungen können wir als Funktion der Zweigspannungen aufstellen, indem wir die Verknüpfungen zwischen den Zweigströmen und den

Zweigspannungen nach Gleichung (4.1) verwenden. (Es ergibt sich zum Beispiel $\underline{I}_1 = \underline{Y}_1 \cdot \underline{U}_1 + \underline{I}_{q1}$ usw.) Damit lauten die Knotengleichungen:

$$\begin{aligned} -\underline{Y}_1 \cdot \underline{U}_1 + \underline{Y}_2 \cdot \underline{U}_2 + \underline{Y}_3 \cdot \underline{U}_3 &= \underline{I}_{q1} + \underline{I}_{q3} \\ \underline{Y}_1 \cdot \underline{U}_1 + \underline{Y}_4 \cdot \underline{U}_4 + \underline{Y}_6 \cdot \underline{U}_6 &= -\underline{I}_{q1} \\ -\underline{Y}_2 \cdot \underline{U}_2 + \underline{Y}_4 \cdot \underline{U}_4 + \underline{Y}_5 \cdot \underline{U}_5 &= 0 \end{aligned} \quad (4.18)$$

Werden nun noch mit Hilfe der Gleichungen (4.14) die Zweigspannungen im Gleichungssystem (4.18) durch Knotenspannungen ersetzt, so ergibt sich das gesuchte inhomogene Gleichungssystem zur Berechnung der zunächst unbekanntenen Knotenspannungen (in Matrixschreibweise):

$$\begin{pmatrix} \underline{Y}_1 + \underline{Y}_2 + \underline{Y}_3 & -\underline{Y}_1 & -\underline{Y}_2 \\ -\underline{Y}_1 & \underline{Y}_1 + \underline{Y}_4 + \underline{Y}_6 & -\underline{Y}_4 \\ -\underline{Y}_2 & -\underline{Y}_4 & \underline{Y}_2 + \underline{Y}_4 + \underline{Y}_5 \end{pmatrix} \begin{pmatrix} \underline{U}_{K1} \\ \underline{U}_{K2} \\ \underline{U}_{K3} \end{pmatrix} = \begin{pmatrix} \underline{I}_{q1} + \underline{I}_{q3} \\ -\underline{I}_{q1} \\ 0 \end{pmatrix} \quad (4.19)$$

Dieses inhomogene Gleichungssystem kann mit Methoden der linearen Algebra nach den Knotenspannungen aufgelöst werden. Sind die Knotenspannungen bekannt, so können wir mit den Gleichungen (4.14) daraus alle Zweigspannungen und mit Gleichung (4.1) alle Zweigströme im Netzwerk ausrechnen.

Durch Einführung der Knotenspannungen haben wir erreicht, dass lediglich ein Gleichungssystem von drei Gleichungen mit drei Unbekannten aufzustellen bzw. zu lösen ist.

Der etwas umständliche Weg zur Aufstellung des Gleichungssystems, den wir hier zum Zweck der anschaulichen Herleitung gewählt haben, kann abgekürzt werden, wenn wir uns die Bildungsgesetzmäßigkeiten der Matrixgleichung vor Augen geführt haben. Dabei ist zu beachten, dass jede Zeile des Gleichungssystems bzw. der Matrixgleichung einem Knoten des Netzwerks zugeordnet ist.

In den Hauptdiagonalelementen \underline{Y}_{ii} der Matrix der Admittanzen stehen die Summen aller Netzwerkadmittanzen, die an den betreffenden Knoten angeschlossen sind.

Die Matrix der Admittanzen ist symmetrisch zur Hauptdiagonale, solange keine gesteuerten Quellen im Netzwerk vorhanden sind.

Die Elemente \underline{Y}_{ij} außerhalb der Hauptdiagonale werden durch die negativen Summen derjenigen Admittanzen gebildet, die auf dem Pfad zwischen dem Knoten i und dem Knoten j liegen.

Der Spaltenvektor auf der rechten Seite der Matrixgleichung enthält (vorzeichenrichtig) die Summe der Quellenströme aller an den jeweiligen Knoten angeschlossenen Zweige. Dem Knoten zufließende Ströme gehen mit positivem Vorzeichen ein.

Grundsätzliche Vorgehensweise beim Knotenpotenzialverfahren:

- Referenzknoten und $K - 1$ Knotenspannungen festlegen
- Beziehungen zwischen Knoten- und Zweigspannungen aufstellen
- Kirchhoff'sche Knotenregel auf $K - 1$ Knoten anwenden mit Knotenspannungen als Variablen
- Lineares Gleichungssystem lösen
- Zweigspannungen über Inzidenzmatrix aus den Knotenspannungen berechnen
- Zweigströme ermitteln (über Strom-/Spannungsbeziehungen für die einzelnen Zweige)

4.3.2 Festlegung der Knotenspannungen

Für die Anwendung des Knotenpotenzialverfahrens ist im Prinzip der Referenzknoten frei wählbar. Meist wird ein zentraler Knoten gewählt, der möglichst viele direkte Verbindungen zu anderen Netzwerkknoten hat. Das ist in vielen Netzwerken der Masseknoten.

Die Vollständigkeit und lineare Unabhängigkeit des Gleichungssystems kann sehr einfach sichergestellt werden. Im Netzwerk mit K Knoten wird ein Referenzknoten ausgewählt, und es sind $K - 1$ Knotenspannungen notwendig und hinreichend zur vollständigen Netzwerkbeschreibung.

Da der vollständige Baum eines Netzwerks genau $K - 1$ Baumzweige enthält, ist es ein sicheres Verfahren, die Spannungen an den $K - 1$ Baumzweigen als Knotenspannungen auszuwählen. Jede Knotenspannung erstreckt sich dann über genau einen Baumzweig. Der Baum wird dabei nach Möglichkeit so erstellt, dass die Baumzweige von einem zentralen Referenzknoten aus direkt zu den übrigen Knoten verlaufen.

In Abbildung 4.9 ist ein Netzwerkbeispiel mit $K = 7$ Knoten und $Z = 14$ Zweigen skizziert und ein Baum in der beschriebenen Weise eingezeichnet.

(Übrigens: Für das Maschenstromverfahren wären bei diesem Netzwerk $Z - (K - 1) = 8$ Maschenströme erforderlich, beim Knotenpotenzialverfahren reichen $K - 1 = 6$ Knotenspannungen!)

Jede Zweigspannung an einem **unabhängigen** Zweig kann mit einem eindeutigen Maschenumlauf ausschließlich über Baumzweige (Knotenspannungen) ermittelt werden.

Für jeden Baumzweig (und die zugehörige Knotenspannung) kann also in eindeutiger Weise ein Schnitt durch das Netzwerk gelegt werden, bei dem nur dieser eine Baumzweig geschnitten wird. Dieser Schnitt definiert einen Knoten oder Superknoten und die zugehörige Kirchhoff'sche Knotengleichung.

Wie erwähnt, ist es beim Knotenpotenzialverfahren in der Regel vorteilhaft, einen sternförmigen Baum mit einem zentralen Referenzknoten zu wählen, der in der Regel identisch mit dem Masseknoten ist.

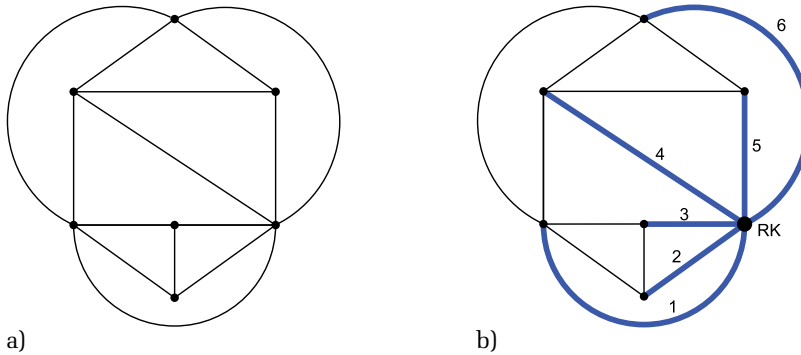


Abbildung 4.9: a) Graph eines Netzwerks mit 7 Knoten und 14 Zweigen b) Baum für dieses Netzwerk mit zentralem Referenzknoten

Es gibt jedoch auch Fälle, bei denen kein Knoten gefunden werden kann, von dem aus alle anderen Knoten direkt erreicht werden können. In **Abbildung 4.10** ist ein solcher Fall beispielhaft skizziert. In diesen Fällen gehen wir weiterhin so vor, dass Knotenspannungen entlang von Baumzweigen gewählt werden, auch wenn sie nicht alle vom Referenzknoten ausgehen, wie das im Beispiel für den Baumzweig 5 der Fall ist. (Diese Verallgemeinerung des Knotenpotenzialverfahrens wird in der Literatur auch als Schnittmengenanalyse bezeichnet.) Da der Baumzweig 4 kein offenes Ende hat, wird in diesem Fall ein Superknoten definiert, der wiederum nur den zugehörigen Baumzweig und sonst nur unabhängige Zweige schneidet. Für diesen Superknoten kann nun die zum Baumzweig 4 und zur zugeordneten Knotenspannung die gehörige Kirchhoffsche Knotengleichung aufgestellt werden.

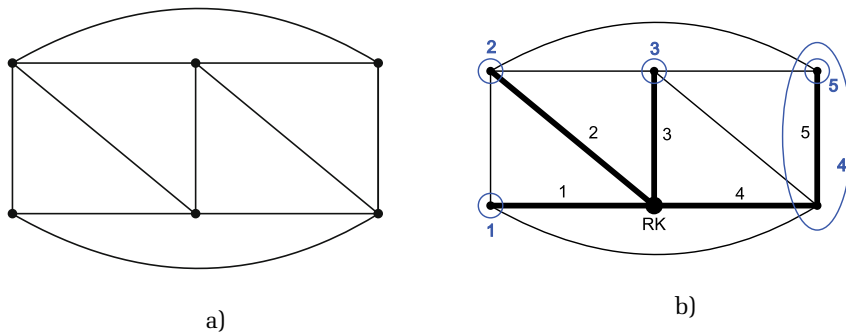


Abbildung 4.10: a) Graph eines Netzwerks mit 6 Knoten und 11 Zweigen b) Baum für dieses Netzwerk mit Referenzknoten, der kein zentraler Knoten ist

4.3.3 Quellen und Übertrager im Netzwerk

Auch hier wollen wir die Beschränkung auf Netzwerke mit R -, L -, C -Elementen sowie Konstantstromquellen aufheben und unsere Betrachtung auf Schaltungen mit gesteuerten und konstanten Quellen sowie Übertragern ausdehnen.

Konstantstromquellen:

- Es ist zweckmäßig, beim Knotenpotenzialverfahren den Baum für ein Netzwerk so zu wählen, dass die Konstantquellen ausschließlich in Baumzweigen liegen. Dann kommt jede Quelle nur in der zu diesem Baumzweig gehörenden Knotengleichung vor.

Konstantspannungsquellen:

- Konstantspannungsquellen werden vor der Netzwerkanalyse in Konstantstromquellen umgewandelt (siehe Kapitel 2).
- Bei $\underline{Z}_i = 0$ ist eine direkte Umwandlung der Spannungsquelle in eine Stromquelle nicht möglich. Dieses Problem kann jedoch durch Quellenteilung und Quellenversetzung behoben werden.

Gesteuerte Quellen:

- Alle gesteuerten Quellen werden zunächst in knotenspannungsgesteuerte Stromquellen umgewandelt.
- Bei Aufstellung des Gleichungssystems werden sie zunächst wie Konstantstromquellen behandelt und werden zu Elementen des Stromvektors auf der rechten Seite der Matrixgleichung (Vergleiche: Gleichung (4.19)).
- In einem nachfolgenden Rechenschritt wird die Abhängigkeit der gesteuerten Quellen von den Knotenspannungen eingesetzt und auf der linken Gleichungsseite in der Admittanzmatrix berücksichtigt.

Übertrager:

- Für Übertrager im Netzwerk kann eine Ersatzschaltung mit zwei spannungsgesteuerten Stromquellen verwendet werden (Abbildung 4.11). Die Admittanzen im Ersatzschaltbild können leicht aus den üblichen Übertragungsgleichungen in Impedanzform durch Invertierung des Gleichungssystems gewonnen werden.

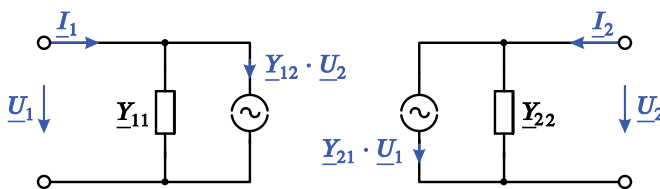


Abbildung 4.11: Übertrager-Ersatzschaltung mit spannungsgesteuerten Stromquellen

4.3.4 Matrixdarstellung

Auch beim Knotenpotenzialverfahren können wir bei Verwendung der Matrixdarstellung in sehr einfacher und übersichtlicher Form zu dem Gleichungssystem kommen,

das eine Berechnung der gewählten Knotenspannungen und damit eine vollständige Analyse des Netzwerks ermöglicht:

Verknüpfung von Zweigspannungen und Knotenspannungen:

$$\underline{U} = \mathbf{B} \cdot \underline{U}_K \quad \text{mit Inzidenzmatrix } \mathbf{B} [Z \times (K - 1)] \quad (4.20)$$

Aufstellung der Kirchhoff'schen Knotengleichungen:

$$\mathbf{B}^T \cdot \underline{I} = \mathbf{0} \quad [K - 1 \text{ Gleichungen}] \quad (4.21)$$

Verknüpfung von Zweigströmen und -spannungen:

$$\underline{I} = \mathbf{Y} \cdot \underline{U} - \underline{I}_q \quad [\mathbf{Y} \text{ ist Diagonalmatrix der Zweigadmittanzen}] \quad (4.22)$$

Einsetzen von Gleichung (4.20) in (4.22) und Einsetzen der entstandenen Gleichung in Gleichung (4.21) ergibt das Gleichungssystem für die Knotenspannungen:

$$\mathbf{B}^T \cdot \mathbf{Y} \cdot \mathbf{B} \cdot \underline{U}_K = \mathbf{B}^T \cdot \underline{I}_q \quad [K - 1 \text{ Gleichungen}] \quad (4.23)$$

Die Matrix $\mathbf{B}^T \cdot \mathbf{Y} \cdot \mathbf{B} = \underline{Y}_K$ wird als Knotenadmittanzmatrix bezeichnet.

Das Gleichungssystem kann wiederum nach geeigneter Vorbereitung des Netzwerks gemäß Kapitel 4.3.2 und 4.3.3 und unter konsequenter Beachtung aller Vorzeichen direkt aus den einfach zu erstellenden Teilmatrizen entsprechend Gleichung (4.23) aufgestellt werden. Damit liegen gute Voraussetzungen für eine automatisierte Schaltungsanalyse vor.

ZUSAMMENFASSUNG

- Durch Einführung von Maschenströmen bzw. Knotenpotenzialen als Variablen entstehen bei der Analyse von Netzwerken kompaktere Gleichungssysteme im Vergleich zu der konventionellen Schaltungsanalyse mit Kirchhoff'schen Maschen- und Knotengleichungen.
- Das Maschenstromverfahren und das Knotenpotenzialverfahren sind zwei zueinander duale Verfahren, die alternativ zur Netzwerkanalyse eingesetzt werden können. Bei stark vernetzten Netzwerken mit vergleichsweise vielen Zweigen und wenigen Knoten führt das Knotenpotenzialverfahren zu kompakteren Gleichungssystemen und eignet sich auch etwas besser für den Einsatz in Schaltungssimulationsprogrammen.
- Durch geeignete Umwandlungen können bei beiden Verfahren alle Formen von konstanten oder gesteuerten Quellen sowie Übertrager im Netzwerk berücksichtigt werden.
- Mit Hilfe der Graphendarstellung und der Festlegung von zweckmäßigen Baumstrukturen können sehr einfach und zuverlässig vollständige Sätze linear unabhängiger Maschenströme bzw. Knotenpotenziale festgelegt werden, die zu kompakten und übersichtlichen Gleichungssystemen führen.

- Wegen der einfachen und eindeutigen Bildungsgesetze ist die Aufstellung von Gleichungssystemen zur Schaltungsanalyse bei beiden Verfahren sehr einfach möglich und kann für die Nutzung in Schaltungssimulationsprogrammen formalisiert werden.

Literatur: [7], [14], [24]

4.4 Übungsaufgaben



Aufgabe 4.1: Maschenstrom- und Knotenpotenzialverfahren

- Analyse der Schaltung in Abbildung 4.12 mit dem Maschenstromverfahren:
 - Zeichnen Sie den Graphen des Netzwerks und geben Sie drei unterschiedliche vollständige Bäume der Schaltung an!
 - Wählen Sie für die weitere Bearbeitung der Aufgabe einen Baum aus und zeichnen Sie geeignet die Maschenströme $\underline{I}_{M,\mu}$ und die Zweigströme \underline{I}_v ein! ($\mu, v \in \mathbb{N}$)
Stellen Sie weiterhin die Inzidenzmatrix \mathbf{A} auf und geben Sie damit eine Beziehung zwischen dem Vektor der Zweigströme im Netzwerk $\underline{\mathbf{I}}$ und dem Vektor der Maschenströme $\underline{\mathbf{I}}_M$ an!
- Analyse der Schaltung in Abbildung 4.12 mit dem Knotenpotenzialverfahren:
 - Wandeln Sie die Schaltung in Abbildung 4.12 nun derart um, dass sie mit der Knotenpotenzialanalyse untersucht werden kann. Geben Sie jeweils den Wert der umgewandelten Komponenten der Schaltung an!
Zeichnen Sie das resultierende Schaltbild und beschriften Sie alle Komponenten, Ströme, Spannungen und Knoten im Netzwerk!
 - Stellen Sie die Inzidenzmatrix \mathbf{B} auf und geben Sie damit eine Beziehung zwischen dem Vektor der Zweigspannungen im Netzwerk $\underline{\mathbf{U}}$ und dem Vektor der Knotenspannungen $\underline{\mathbf{U}}_K$ an!

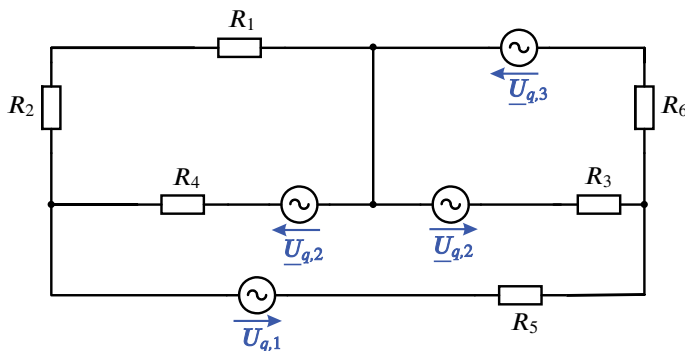


Abbildung 4.12: Netzwerk mit K Knoten und Z Zweigen

- Geben Sie die Knotenadmittanzmatrix \underline{Y}_K sowie den Vektor der Quellenströme \underline{I}_q **ohne Zwischenrechnung** an!

Aufgabe 4.2: Beschreibung eines Netzwerkes mit Maschenströmen

Gegeben ist folgendes Matrixgleichungssystem mit den Maschenströmen $\underline{I}_1, \underline{I}_2, \underline{I}_3, \underline{I}_4$:

$$\begin{pmatrix} R_1 + R_2 + R_8 & -R_2 & 0 & -R_8 \\ -R_2 & R_2 + \underline{Z}_3 + R_4 & -R_4 & 0 \\ 0 & -R_4 & R_4 + \underline{Z}_5 + R_6 & -R_6 \\ -R_8 & 0 & -R_6 & R_6 + R_7 + R_8 \end{pmatrix} \begin{pmatrix} \underline{I}_1 \\ \underline{I}_2 \\ \underline{I}_3 \\ \underline{I}_4 \end{pmatrix} = \begin{pmatrix} \underline{U}_{q1} \\ 0 \\ -\underline{U}_{q2} \\ 0 \end{pmatrix}$$

- Geben Sie die Anzahl der Maschen des Netzwerks an!
- Zeichnen Sie die vollständige Schaltung des Netzwerkes, bezeichnen Sie alle Bauelemente und zeichnen Sie alle Maschenströme vorzeichenrichtig zueinander ein!

Aufgabe 4.3: Knotenpotenzialverfahren

Gegeben ist die Schaltung in Abbildung 4.13, der Knoten 0 soll hierbei als Bezugsknoten gewählt werden.

- Zeichnen Sie die Knotenspannungen $\underline{U}_{K1}, \underline{U}_{K2}, \underline{U}_{K3}$ in Abbildung 4.13 ein! Geben Sie allgemein das Gleichungssystem $(\mathbf{B}^T \cdot \underline{\mathbf{Y}} \cdot \mathbf{B}) \cdot \underline{\mathbf{U}}_K = (\mathbf{B}^T \cdot \underline{\mathbf{I}}_q)$ möglichst **ohne Zwischenrechnung** an!

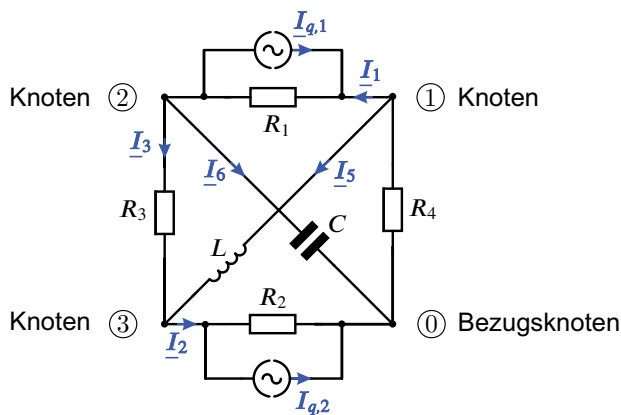


Abbildung 4.13: Zu untersuchende Schaltung mit Hilfe des Knotenpotenzialverfahrens

Zweipole

5

5.1 Komplexe Frequenz	123
5.2 Eigenschaften der Zweipolfunktion	129
5.3 Verlustlose Zweipole	136
5.4 Normierte Zweipolfunktion und Netzwerkvarianten	143
5.5 Ideale und reale Bauelemente	150
5.6 Übungsaufgaben	153

ÜBERBLICK

Copyright

Daten, Texte, Design und Grafiken dieses eBooks, sowie die eventuell angebotenen eBook-Zusatzdaten sind urheberrechtlich geschützt. Dieses eBook stellen wir lediglich als **persönliche Einzelplatz-Lizenz** zur Verfügung!

Jede andere Verwendung dieses eBooks oder zugehöriger Materialien und Informationen, einschließlich

- der Reproduktion,
- der Weitergabe,
- des Weitervertriebs,
- der Platzierung im Internet, in Intranets, in Extranets,
- der Veränderung,
- des Weiterverkaufs und
- der Veröffentlichung

bedarf der **schriftlichen Genehmigung** des Verlags. Insbesondere ist die Entfernung oder Änderung des vom Verlag vergebenen Passwortschutzes ausdrücklich untersagt!

Bei Fragen zu diesem Thema wenden Sie sich bitte an: info@pearson.de

Zusatzdaten

Möglicherweise liegt dem gedruckten Buch eine CD-ROM mit Zusatzdaten bei. Die Zurverfügungstellung dieser Daten auf unseren Websites ist eine freiwillige Leistung des Verlags. **Der Rechtsweg ist ausgeschlossen.**

Hinweis

Dieses und viele weitere eBooks können Sie rund um die Uhr und legal auf unserer Website herunterladen:

<http://ebooks.pearson.de>